

**ПЕРВЕНСТВО**  
**Вологодской области**  
**по настольному теннису**

**2021**

12 декабря 2021 г.  
КНТ "ПЛАНЕТА", г.Вологда, ул.Челюскинцев, д.3

город Вологда

## УТВЕРЖДАЮ

Исполняющий обязанности  
начальника Департамента  
физической культуры и спорта  
Вологодской области



В.П.Ковалев

«16» *ноября* 2021 г.

### **Положение о проведении первенства Вологодской области по настольному теннису**

#### **I. Общие положения**

Первенство Вологодской области по настольному теннису (далее – Соревнования) проводится в соответствии с календарным планом официальных физкультурных мероприятий и спортивных мероприятий Вологодской области на 2021 год, утвержденным начальником Департамента физической культуры и спорта Вологодской области 24 декабря 2020 года, номер мероприятия 2-33-5-209

#### **1. Цели и задачи**

Соревнования проводятся с целью:  
популяризации настольного тенниса в области;  
повышения спортивного мастерства спортсменов;  
развития детского настольного тенниса в области;  
выявления сильнейших теннисистов Вологодской области для комплектования сборных команд области.

#### **2. Предотвращение противоправного влияния на результаты соревнований**

Запрещается противоправное влияние на результаты соревнований.

Запрещается участие в азартных играх в букмекерских конторах и тотализаторах путем заключения пари на соревнования:

для спортсменов – на официальные спортивные соревнования по виду или видам спорта, по которым они участвуют в соответствующих официальных спортивных соревнованиях,

для спортивных судей – на официальные спортивные соревнования по виду или видам спорта, по которым они обеспечивают соблюдение правил вида или видов спорта и положений (регламентов) о соответствующих официальных спортивных соревнованиях,

для тренеров – на официальные спортивные соревнования по виду или видам спорта, по которым они проводят тренировочные мероприятия и осуществляют руководство состязательной деятельностью спортсменов, участвующих в соответствующих официальных спортивных соревнованиях,



для руководителей спортивных команд – на официальные спортивные соревнования по виду или видам спорта, по которым руководимые ими спортивные команды участвуют в соответствующих официальных спортивных соревнованиях,

для других участников официальных спортивных соревнований – на официальные спортивные соревнования по виду или видам спорта, по которым они участвуют в соответствующих официальных спортивных соревнованиях.

## **II. Права и обязанности организаторов спортивных соревнований**

Общее руководство организацией и проведением соревнований осуществляет Департамент физической культуры и спорта Вологодской области, автономное учреждение физической культуры и спорта Вологодской области «Центр спортивной подготовки спортивных сборных команд области».

Непосредственное проведение соревнований возлагается автономное учреждение физической культуры и спорта Вологодской области «Центр спортивной подготовки спортивных сборных команд области».

## **III. Обеспечение безопасности участников и зрителей**

Место проведения соревнований отвечает требованиям обеспечения общественного порядка, безопасности участников и зрителей.

Обязательным условием проведения соревнований является наличие в местах проведения соревнований квалифицированного медицинского персонала.

Ответственность за соблюдение участниками правил соревнований, регламента, условий проведения соревнований, выполнение правил техники безопасности, соблюдение дисциплины и порядка на месте проведения соревнований.

Медицинское обеспечение осуществляется в соответствии с приказом Министерства здравоохранения Российской Федерации от 23 октября 2020 года № 1144Н «Об утверждении порядка организации оказания медицинской помощи лицам, занимающимся физической культурой и спортом (в том числе при подготовке и проведении физкультурных мероприятий и спортивных мероприятий), включая порядок медицинского осмотра лиц, желающих пройти спортивную подготовку, заниматься физической культурой и спортом в организациях и (или) выполнить нормативы испытаний (тестов) Всероссийского физкультурно-спортивного комплекса «Готов к труду и обороне» (ГТО) и форм медицинских заключений о допуске к участию физкультурных и спортивных мероприятиях».

Основанием для допуска спортсмена к спортивным соревнованиям по медицинским заключениям является заявка с отметкой «Допущен» напротив каждой фамилии спортсмена с подписью врача по лечебной физкультуре или врача по спортивной медицине заверенной печатью допустившей спортсмена медицинской организации, имеющей лицензию на осуществление



медицинской деятельности, перечень работ и услуг, который включает лечебную физкультуру и спортивную медицину или наличия у спортсмена индивидуального медицинского заключения в заявке напротив его фамилии ставится отметка «Допуск от (дата) имеется», к заявке прилагается копия медицинского заключения, оригинал медицинского заключения предъявляется спортсменом главному врачу соревнований (ответственному медицинскому работнику) или комиссии по допуску спортсменов к соревнованиям.

Соревнования проводятся в соответствии с Регламентом по организации и проведению официальных физкультурных и спортивных мероприятий на территории Российской Федерации в условиях сохранения рисков распространения COVID-19, утвержденного Министерством спорта Российской Федерации и Главным государственным санитарным врачом Российской Федерации от 31 июля 2020 года и постановлением Правительства Вологодской области от 16 марта 2020 года № 229 «О мерах по предотвращению распространения новой коронавирусной инфекции на территории Вологодской области».

#### **IV. Общие сведения о соревнованиях**

Соревнования проводятся 12 декабря 2021 по адресу: г. Вологда, ул. Челюскинцев, д.3.

##### **1. Программа соревнований**

12 декабря 2021 года:

10:30 - заседание мандатной и судейской коллегии;

11:00 ч. - начало соревнований.

Соревнования проводятся согласно действующим правилами в одиночных разрядах по виду спорта «Настольный теннис» утвержденными приказом Министерства спорта РФ от 19 января 2018 г. № 31 <https://www.garant.ru/products/ipo/prime/doc/71777350/>.

#### **V. Требования к участникам соревнований и условия их допуска**

К соревнованиям допускаются участники (юноши и девушки) в каждой возрастной категории из числа победителей и призеров по итогам Первенств городов Вологды, Череповца (по 5 участников от каждого города). Участники от районов Вологодской области допускаются на основании решения главной судейской коллегии, по представлению тренеров данных участников. В случае неявки спортсмена из города (района) допуск к соревнованиям спортсменов другого города (района) осуществляется из числа запасных игроков по усмотрению главного судьи и главного секретаря соревнований.

К соревнованиям допускаются участники, прошедшие медицинский осмотр и имеющие допуск врача.

Соревнования проводятся в следующих возрастных категориях:

юниоры и юниорки до 19 лет;



юноши и девушки до 16 лет;  
мальчики и девочки до 13 лет.

Кроме того на каждого совершеннолетнего участника необходимо предоставить копию одного из перечисленных документов:

сертификата профилактической прививки от COVID-19 (QR-код с единого портала государственных услуг);

сертификата о перенесенном заболевании COVID-19 (если с даты его выздоровления прошло не более шести календарных месяцев) (QR-код с единого портала государственных услуг);

справка, подтверждающая, что гражданин перенес новую коронавирусную инфекцию и с даты его выздоровления прошло не более шести календарных месяцев, полученную в медицинской организации, оказывающей первичную медико-санитарную помощь по месту жительства гражданина;

справка, подтверждающая прохождение курса вакцинации против новой коронавирусной инфекции, полученная в медицинской организации, осуществившей вакцинацию.

документ, подтверждающий отрицательный результат лабораторного исследования на наличие новой коронавирусной инфекции COVID-19, проведенный не ранее чем за 72 часа до дня посещения объекта и мероприятия.

При нарушении условий допуска команды (участники) к соревнованиям не допускаются.

## **VI. Заявки на участие**

Предварительные заявки направляются до 06 декабря 2021 года на электронную почту: [fnt.vo@mail.ru](mailto:fnt.vo@mail.ru) или по телефону - (8172)72-83-49.

В день проведения соревнований представители команд представляют в мандатную комиссию следующие документы:

именная заявка, заверенная подписью и печатью врача, печатью медицинского учреждения и руководителя командирующей организации;

паспорт или свидетельство о рождении на каждого участника;

ИНН, СНИЛС, страховой полис на каждого спортсмена.

Контактный телефон:

Молоков Сергей Леонидович - 8 (921) 722-22-70.

## **VII. Условия подведения итогов**

Соревнования проводятся согласно правилам соревнований в одиночных разрядах.

Система проведения соревнований определится на заседании главной судейской коллегии, согласно количества заявленных участников.

Информационный отчет, итоговые протоколы, фотоальбомы об итогах проведения соревнований на электронном носителе предоставляются в течение 1 дня в АУ ФКиС ВО «ЦСП».

Информационный отчет, итоговые протоколы об итогах проведения соревнований на бумажном носителе предоставляются в течение 3-х дней в АУ ФКиС ВО «ЦСП».

### **VIII. Награждение победителей и призеров**

Победители соревнований в каждой возрастной группе награждаются кубками, медалями и грамотами Департамента физической культуры и спорта Вологодской области.

Призеры награждаются медалями и грамотами Департамента физической культуры и спорта Вологодской области.

### **IX. Условия финансирования**

Расходы, связанные с проведением соревнований (оплата питания судей, услуги по предоставлению помещений, услуги медицинского персонала, награждение) производятся за счет средств субсидии, выделяемой Департаментом физической культуры и спорта Вологодской области автономному учреждению физической культуры и спорта Вологодской области «Центр спортивной подготовки спортивных сборных команд области», на финансовое обеспечение выполнения государственного задания.

Расходы по участию в соревнованиях (проезд, размещение, питание) несут командирующие организации.

**Данное положение является официальным вызовом на соревнования**

**СПИСОК**  
**участников Первенства Вологодской области**  
**по настольному теннису 2021 г.**

Юноши			Девушки		
№	ФИО	Рейтинг ТТВ	№	ФИО	Рейтинг ТТВ
1	Абросимов Расул		1	Бречалова Дарина	
2	Алёшичев Матвей		2	Виноградова Валерия	
3	Анисимов Кирилл		3	Виноградова Кристина	
4	Анищенко Иван		4	Волкова Анастасия	
5	Батогов Михаил		5	Воронцова Мария	
6	Беляков Егор		6	Выдрин Валерия	
7	Виноградов Артём		7	Дежнёва Александра	
8	Галанин Илья		8	Журавлева Надежда	
9	Гусев Михаил		9	Колякова Елизавета	
10	Зиганшин Ринат		10	Костыгова Лилия	
11	Квашнин Иван		11	Кошкина Анна	
12	Китаев Иван		12	Пасенкова Ульяна	
13	Коленецкий Кирилл		13	Прокушина Дамира	
14	Котюков Егор		14	Цикина Алиса	
15	Кузнецов Арсений				
16	Лебедев Иван				
17	Лукаш Всеволод				
18	Меньшиков Илья				
19	Молоков Михаил				
20	Никуличев Степан				
21	Пасенков Матвей				
22	Пастухов Дмитрий				
23	Портнов Никита				
24	Рогулин Андрей				
25	Рогулин Пётр				
26	Трошин Андрей				
27	Чулков Кирилл				
28	Шиловский Андрей				
29	Ширяев Иван				
30	Шихов Георгий				

Гл.судья \_\_\_\_\_ Кошкин А.Ю.

Гл.секретарь \_\_\_\_\_ Молоков С.Л.



**ПЕРВЕНСТВО**  
**Вологодской области по настольному теннису**

г.Вологда, 12 декабря 2021 г.

Юниорки до 19 лет

**Т А Б Л И Ц А**  
**личных результатов игр по настольному теннису**

№ п/п	ФИО	Рейтинг	1	2	3	4	5	6	Соотн.	Очки	Место
1	Кошкина Анна			<u>3:0</u>	<u>3:0</u>	<u>3:1</u>	<u>3:0</u>	<u>3:0</u>		10	<b>I</b>
				2	2	2	2	2			
2	Виноградова Валерия		<u>0:3</u>		<u>3:2</u>	<u>3:2</u>	<u>3:0</u>	<u>3:0</u>		9	<b>II</b>
			1		2	2	2	2			
3	Выдрина Валерия		<u>0:3</u>	<u>2:3</u>		<u>1:3</u>	<u>3:0</u>	<u>3:0</u>	1,33	7	<b>III</b>
			1	1		1	2	2			
4	Виноградова Кристина		<u>1:3</u>	<u>2:3</u>	<u>3:1</u>		<u>0:3</u>	<u>3:0</u>	0,75	7	<b>5</b>
			1	1	2		1	2			
5	Костыгова Лилия		<u>0:3</u>	<u>0:3</u>	<u>0:3</u>	<u>3:0</u>		<u>3:1</u>	1,0	7	<b>4</b>
			1	1	1	2		2			
6	Дежнёва Александра		<u>0:3</u>	<u>0:3</u>	<u>0:3</u>	<u>0:3</u>	<u>1:3</u>			5	<b>6</b>
			1	1	1	1	1				

Главный судья

Молоков С.Л.

Главный секретарь

Кошкин А.Ю.



**ПЕРВЕНСТВО**  
**Вологодской области по настольному теннису**

г.Вологда, 12 декабря 2021 г.

Девушки до 16 лет

**ТАБЛИЦА**  
**личных результатов игр по настольному теннису**

№ п/п	ФИО	Рейтинг	1	2	3	4	5	Очки	Место
1	Колякова Елизавета			<u>3:1</u>	<u>3:2</u>	<u>3:1</u>	<u>3:1</u>	8	<b>I</b>
				2	2	2	2		
2	Воронцова Мария		<u>1:3</u>		<u>1:3</u>	<u>3:1</u>	<u>2:3</u>	5	<b>5</b>
			1		1	2	1		
3	Журавлева Надежда		<u>2:3</u>	<u>3:1</u>		<u>2:3</u>	<u>1:3</u>	5	<b>4</b>
			1	2		1	1		
4	Волкова Анастасия		<u>1:3</u>	<u>1:3</u>	<u>3:2</u>		<u>3:1</u>	6	<b>II</b>
			1	1	2		2		
5	Пасенкова Ульяна		<u>1:3</u>	<u>3:2</u>	<u>3:1</u>	<u>1:3</u>		6	<b>III</b>
			1	2	2	1			

Главный судья

Молоков С.Л.

Главный секретарь

Кошкин А.Ю.

**ПЕРВЕНСТВО**  
**Вологодской области по настольному теннису**

г.Вологда, 12 декабря 2021 г.

Девочки до 13 лет

**Т А Б Л И Ц А**  
**личных результатов игр по настольному теннису**

№ п/п	ФИО	Рейтинг	1	2	3	4	5	Очки	Место
1	Цикина Алиса			<u>3:0</u>	<u>3:0</u>			4	<b>I</b>
				2	2				
2	Бречалова Дарина		<u>0:3</u>		<u>3:0</u>			3	<b>II</b>
			1		2				
3	Прокушина Дамира		<u>0:3</u>	<u>0:3</u>				5	<b>III</b>
			1	1					
4									
5									

Главный судья

Кошкин А.Ю.

Главный секретарь

Молоков С.Л.



**ПЕРВЕНСТВО**  
**Вологодской области по настольному теннису**

г.Вологда, 12 декабря 2021 г.

Юниоры до 19 лет

**Т А Б Л И Ц А**  
**личных результатов игр по настольному теннису**

№ п/п	ФИО	Рейтинг	1	2	3	4	5	6	Соотн.	Очки	Место
1	Молоков Михаил			<u>3:0</u>	<u>3:1</u>	<u>3:0</u>	<u>3:0</u>	<u>3:0</u>		10	<b>I</b>
				2	2	2	2	2			
2	Трошин Андрей		<u>0:3</u>		<u>3:0</u>	<u>3:1</u>	<u>3:0</u>	<u>3:0</u>		9	<b>II</b>
			1		2	2	2	2			
3	Пасенков Матвей		<u>1:3</u>	<u>0:3</u>		<u>3:0</u>	<u>3:0</u>	<u>3:0</u>		8	<b>III</b>
			1	1		2	2	2			
4	Шихов Георгий		<u>0:3</u>	<u>1:3</u>	<u>0:3</u>		<u>3:0</u>	<u>3:0</u>		7	4
			1	1	1		2	2			
5	Батогов Михаил		<u>0:3</u>	<u>0:3</u>	<u>0:3</u>	<u>0:3</u>		<u>3:0</u>		6	5
			1	1	1	1		2			
6	Зиганшин Ринат		<u>0:3</u>	<u>0:3</u>	<u>0:3</u>	<u>0:3</u>	<u>0:3</u>			5	6
			1	1	1	1	1				

Главный судья

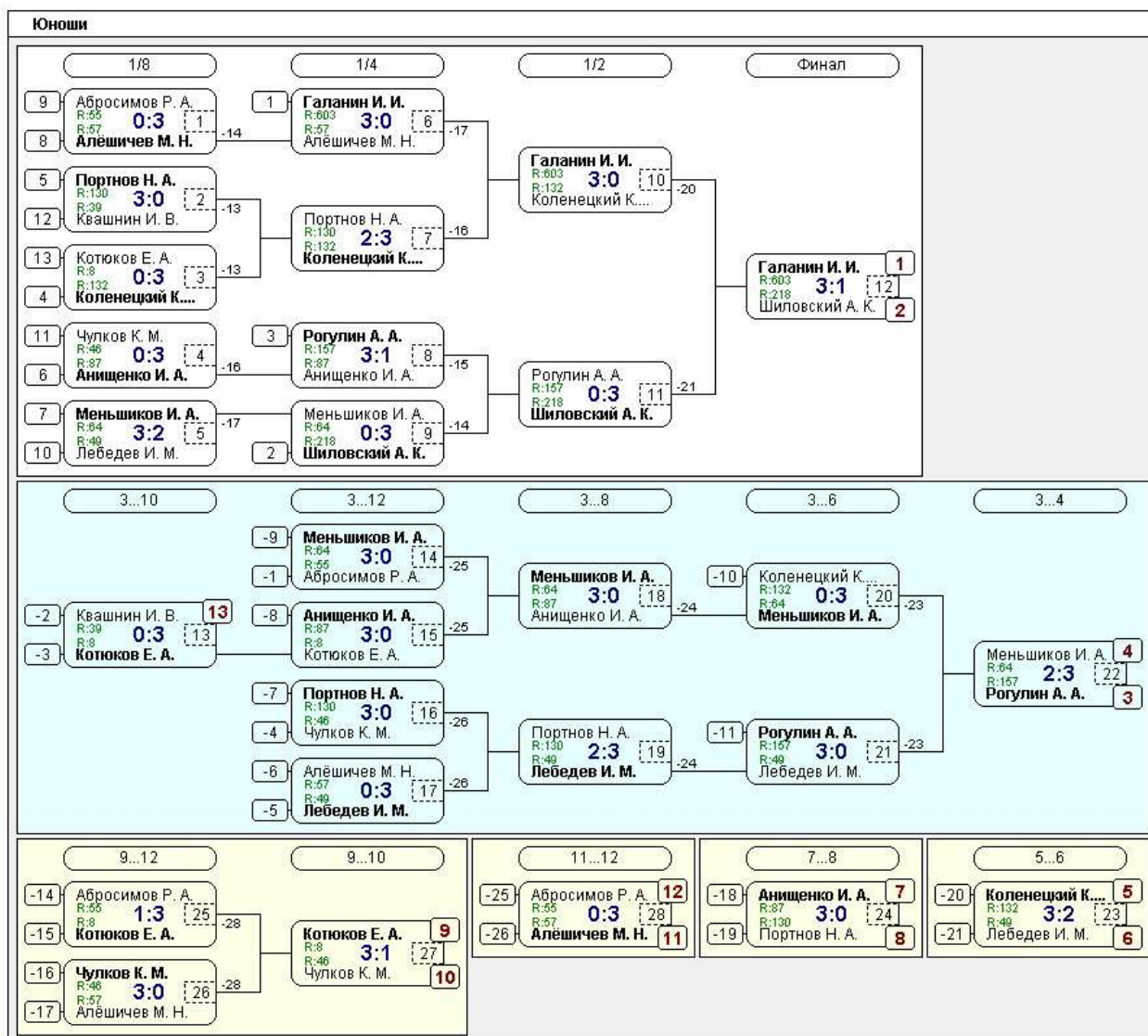
Кошкин А.Ю.

Главный секретарь

Молоков С.Л.

# Первенство Вологодской области по настольному теннису 2021

## Юноши (до 16 лет)



Главный судья

Кошкин А.Ю.

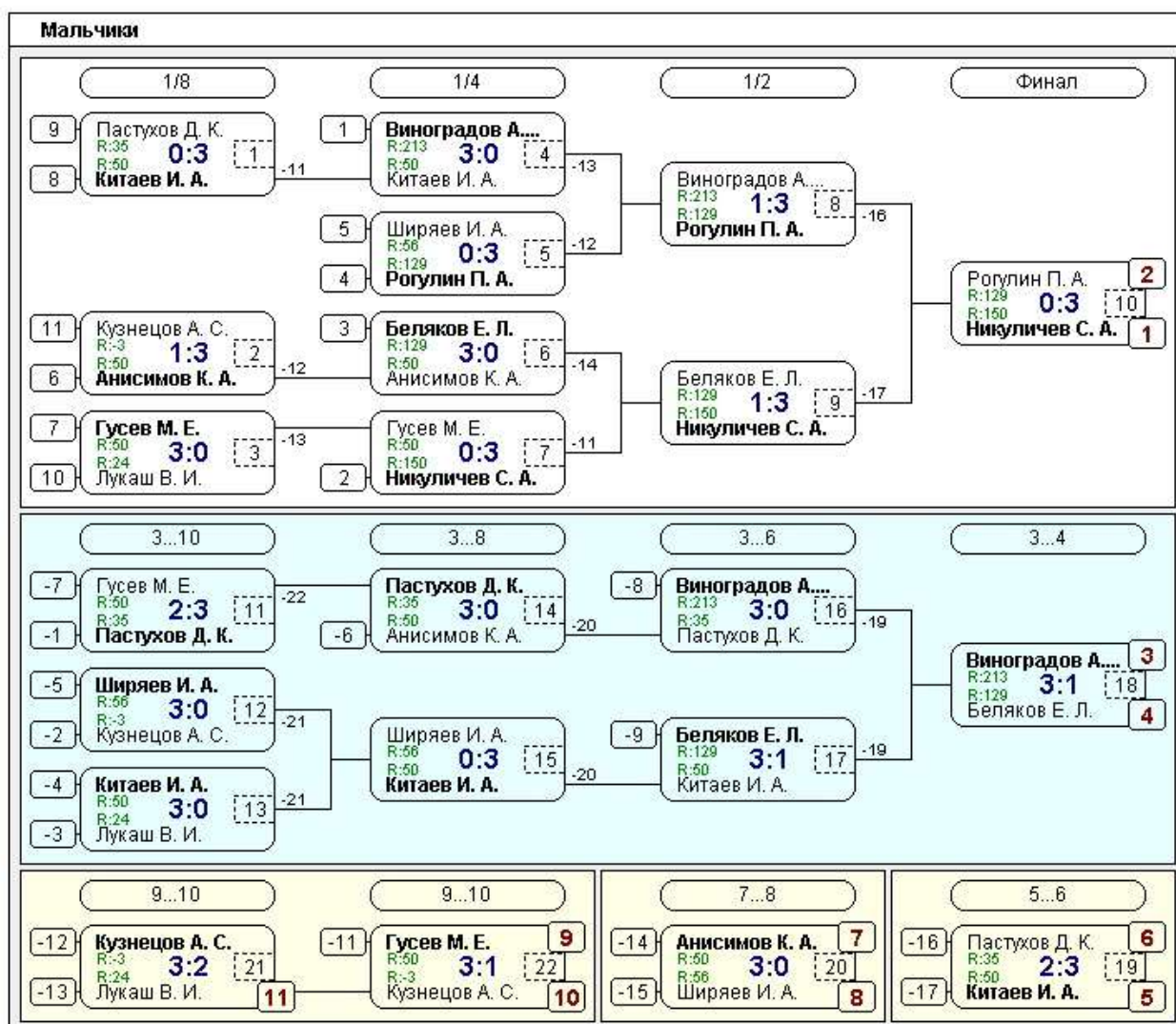
Главный секретарь

Молоков С.Л.



# Первенство Вологодской области по настольному теннису 2021

## Мальчики (до 13 лет)



Главный судья

Кошкин А.Ю.

Главный секретарь

Молоков С.Л.