

**ЧЕМПИОНАТ**  
**Вологодской области**  
**по настольному теннису**

**2021**

4-5 декабря 2021 г.  
КНТ "ПЛАНЕТА", г.Вологда, ул.Челюскинцев, д.3

город Вологда

**УТВЕРЖДАЮ**

Исполняющий обязанности  
начальника Департамента  
физической культуры и спорта  
Вологодской области



В.П.Ковалев

«16» ноября 2021 г.

**Положение  
о проведении чемпионата Вологодской области по настольному  
теннису**

**I. Общие положения**

Чемпионат Вологодской области по настольному теннису (далее – Соревнования) проводится в соответствии с календарным планом официальных физкультурных мероприятий и спортивных мероприятий Вологодской области на 2021 год, утвержденным начальником Департамента физической культуры и спорта Вологодской области 24 декабря 2020 года, номер мероприятия 2-33-6-209

**1. Цели и задачи**

Соревнования проводятся с целью:  
популяризации настольного тенниса в области;  
повышения спортивного мастерства спортсменов;  
выявления сильнейших теннисистов Вологодской области для комплектования сборных команд области.

**2. Предотвращение противоправного влияния на результаты  
соревнований**

Запрещается противоправное влияние на результаты соревнований.

Запрещается участие в азартных играх в букмекерских конторах и тотализаторах путем заключения пари на соревнования:

для спортсменов – на официальные спортивные соревнования по виду или видам спорта, по которым они участвуют в соответствующих официальных спортивных соревнованиях,

для спортивных судей – на официальные спортивные соревнования по виду или видам спорта, по которым они обеспечивают соблюдение правил вида или видов спорта и положений (регламентов) о соответствующих официальных спортивных соревнованиях,

для тренеров – на официальные спортивные соревнования по виду или видам спорта, по которым они проводят тренировочные мероприятия и осуществляют руководство состязательной деятельностью спортсменов, участвующих в соответствующих официальных спортивных соревнованиях, для руководителей спортивных команд – на официальные спортивные



соревнования по виду или видам спорта, по которым руководимые ими спортивные команды участвуют в соответствующих официальных спортивных соревнованиях,

для других участников официальных спортивных соревнований – на официальные спортивные соревнования по виду или видам спорта, по которым они участвуют в соответствующих официальных спортивных соревнованиях.

## **II. Права и обязанности организаторов спортивных соревнований**

Общее руководство организацией и проведением соревнований осуществляет Департамент физической культуры и спорта Вологодской области, автономное учреждение физической культуры и спорта Вологодской области «Центр спортивной подготовки спортивных сборных команд области».

Непосредственное проведение соревнований возлагается автономное учреждение физической культуры и спорта Вологодской области «Центр спортивной подготовки спортивных сборных команд области».

## **III. Обеспечение безопасности участников и зрителей**

Место проведения соревнований отвечает требованиям обеспечения общественного порядка, безопасности участников и зрителей.

Обязательным условием проведения соревнований является наличие в местах проведения соревнований квалифицированного медицинского персонала.

Ответственность за соблюдение участниками правил соревнований, регламента, условий проведения соревнований, выполнение правил техники безопасности, соблюдение дисциплины и порядка на месте проведения соревнований.

Медицинское обеспечение осуществляется в соответствии с приказом Министерства здравоохранения Российской Федерации от 23 октября 2020 года № 1144Н «Об утверждении порядка организации оказания медицинской помощи лицам, занимающимся физической культурой и спортом (в том числе при подготовке и проведении физкультурных мероприятий и спортивных мероприятий), включая порядок медицинского осмотра лиц, желающих пройти спортивную подготовку, заниматься физической культурой и спортом в организациях и (или) выполнить нормативы испытаний (тестов) Всероссийского физкультурно-спортивного комплекса «Готов к труду и обороне» (ГТО) и форм медицинских заключений о допуске к участию физкультурных и спортивных мероприятиях».

Основанием для допуска спортсмена к спортивным соревнованиям по медицинским заключениям является заявка с отметкой «Допущен» напротив каждой фамилии спортсмена с подписью врача по лечебной физкультуре или врача по спортивной медицине заверенной печатью допустившей спортсмена медицинской организации, имеющей лицензию на осуществление медицинской деятельности, перечень работ и услуг, который включает



лечебную физкультуру и спортивную медицину или наличия у спортсмена индивидуального медицинского заключения в заявке напротив его фамилии ставится отметка «Допуск от (дата) имеется», к заявке прилагается копия медицинского заключения, оригинал медицинского заключения предъявляется спортсменом главному врачу соревнований (ответственному медицинскому работнику) или комиссии по допуску спортсменов к соревнованиям.

Соревнования проводятся в соответствии с Регламентом по организации и проведению официальных физкультурных и спортивных мероприятий на территории Российской Федерации в условиях сохранения рисков распространения COVID-19, утвержденного Министерством спорта Российской Федерации и Главным государственным санитарным врачом Российской Федерации от 31 июля 2020 года и постановлением Правительства Вологодской области от 16 марта 2020 года № 229 «О мерах по предотвращению распространения новой коронавирусной инфекции на территории Вологодской области».

#### **IV. Общие сведения о соревнованиях**

Соревнования проводятся 04-05 декабря 2021 по адресу: г. Вологда, ул. Челюскинцев, д.3.

##### **1. Программа соревнований**

04 декабря 2021 года:

10:30 ч. - заседание мандатной и судейской коллегии;

11:00 ч. - начало соревнований.

05 декабря 2021 года:

10:30 ч. - заседание мандатной и судейской коллегии;

11:00 ч. - начало соревнований.

Соревнования проводятся согласно действующим правилами в одиночных разрядах по виду спорта «Настольный теннис» утвержденными приказом Министерства спорта РФ от 19 января 2018 г. № 31 <https://www.garant.ru/products/ipo/prime/doc/71777350/>.

#### **V. Требования к участникам соревнований и условия их допуска**

К соревнованиям допускаются 32 мужчины и 16 женщин по итогам Чемпионатов городов Вологды, Череповца и Чемпионата среди районов Вологодской области согласно Приложению № 1.

Кроме того на каждого совершеннолетнего участника необходимо предоставить копию одного из перечисленных документов:

сертификата профилактической прививки от COVID-19 (QR-код с единого портала государственных услуг);

сертификата о перенесенном заболевании COVID-19 (если с даты его выздоровления прошло не более шести календарных месяцев) (QR-код с единого портала государственных услуг);

справка, подтверждающая, что гражданин перенес новую коронавирусную инфекцию и с даты его выздоровления прошло не более



шести календарных месяцев, полученную в медицинской организации, оказывающей первичную медико-санитарную помощь по месту жительства гражданина;

справка, подтверждающая прохождение курса вакцинации против новой коронавирусной инфекции, полученная в медицинской организации, осуществившей вакцинацию.

документ, подтверждающий отрицательный результат лабораторного исследования на наличие новой коронавирусной инфекции COVID-19, проведенный не ранее чем за 72 часа до дня посещения объекта и мероприятия.

При нарушении условий допуска команды (участники) к соревнованиям не допускаются.

## **VI. Заявки на участие**

Предварительные заявки направляются до 01 декабря 2021 года на электронную почту: [fnt.vo@mail.ru](mailto:fnt.vo@mail.ru) или по телефону - (8172)72-83-49.

В день проведения соревнований представители команд представляют в мандатную комиссию следующие документы:

именная заявка, заверенная подписью и печатью врача, печатью медицинского учреждения и руководителя командирующей организации;

паспорт или свидетельство о рождении на каждого участника;

ИНН, СНИЛС, страховой полис на каждого спортсмена.

Контактный телефон:

Молоков Сергей Леонидович - 8 (921) 722-22-70.

## **VII. Условия подведения итогов**

Соревнования проводятся в одиночных и парных разрядах. Система проведения: жеребьевка участников (по рейтингу TTW) производится на судейской коллегии, соревнования проводятся по сетке 32 для мужчин, с розыгрышем всех мест, по сетке 16 для женщин, с розыгрышем всех мест. Парные игры в мужском и женском разрядах проводятся по олимпийской системе.

Соревнования проводятся согласно «Правил вида спорта «настольный теннис», утвержденных приказом Министерства спорта Российской Федерации от 19 декабря 2017 г. № 1083. Мяч - «DHSD40+ белый». При отсутствии у участников встречи указанного мяча они вправе по обоюдному согласию использовать пластиковый мяч категории \*\*\* из числа марок и типов, одобренных ITTF на текущий период, а при отсутствии обоюдного согласия – определить мяч для встречи жребием.

Информационный отчет, итоговые протоколы, фотоальбомы об итогах проведения соревнований на электронном носителе предоставляются в течение 1 дня в АУ ФКиС ВО «ЦСП».

Информационный отчет, итоговые протоколы об итогах проведения соревнований на бумажном носителе предоставляются в течение 3-х дней в АУ ФКиС ВО «ЦСП».

### **VIII. Награждение победителей и призеров**

Победители соревнований в каждой возрастной группе награждаются кубками, медалями и грамотами Департамента физической культуры и спорта Вологодской области.

Призеры награждаются медалями и грамотами Департамента физической культуры и спорта Вологодской области.

### **IX. Условия финансирования**

Расходы, связанные с проведением соревнований (оплата питания судей, услуги по предоставлению помещений, услуги медицинского персонала, награждение) производятся за счет средств субсидии, выделяемой Департаментом физической культуры и спорта Вологодской области автономному учреждению физической культуры и спорта Вологодской области «Центр спортивной подготовки спортивных сборных команд области», на финансовое обеспечение выполнения государственного задания.

Расходы по участию в соревнованиях (проезд, размещение, питание) несут командирующие организации.

**Данное положение является официальным вызовом на соревнования**

**СПИСОК**  
**участников Чемпионата Вологодской области**  
**по настольному теннису 2021 г.**

Мужчины			Женщины		
№	ФИО	Прим.	№	ФИО	Прим.
1	Молоков Михаил		1	Березина Анастасия	
2	Гурьев Дмитрий		2	Колякова Елизавета	
3	Мишуринский Алексей		3	Чижова Анастасия	
4	Солодягин Валерий		4	Журавлева Надежда	
5	Елхачев Евгений		5	Солодкая Анастасия	
6	Левинцев Николай		6	Волкова Анастасия	
7	Головяшкин Филипп		7	Кошкина Анна	
8	Кудряшов Павел		8	Виноградова Валерия	
9	Меркурьев Олег		9	Лагутина Татьяна	
10	Трошин Андрей		10	Кирьянова Надежда	
11	Пасенков Матвей		11	Лопаткова Дина	
12	Глазов Сергей		12	Выдрина Валерия	
13	Коновалов Сергей				
14	Казаков Роман				
15	Сафронов Михаил				
16	Чертковский Александр				
17	Марков Михаил				
18	Жуков Владимир				
19	Каштанов Роман				
20	Шумилов Сергей				
21	Сорокин Сергей				
22	Чехин Андрей				
23	Марков Василий				
24	Усачев Сергей				
25	Бобров Александр				
26	Кушнир Алексей				
27	Галиев Назип				
28	Кирилов Дмитрий				
29	Курочкин Дмитрий				
30	Маслов Дмитрий				
31	Огарков Сергей				
32	Попов Сергей				

Гл.судья \_\_\_\_\_ Кошкин А.Ю.

Гл.секретарь \_\_\_\_\_ Молоков С.Л.

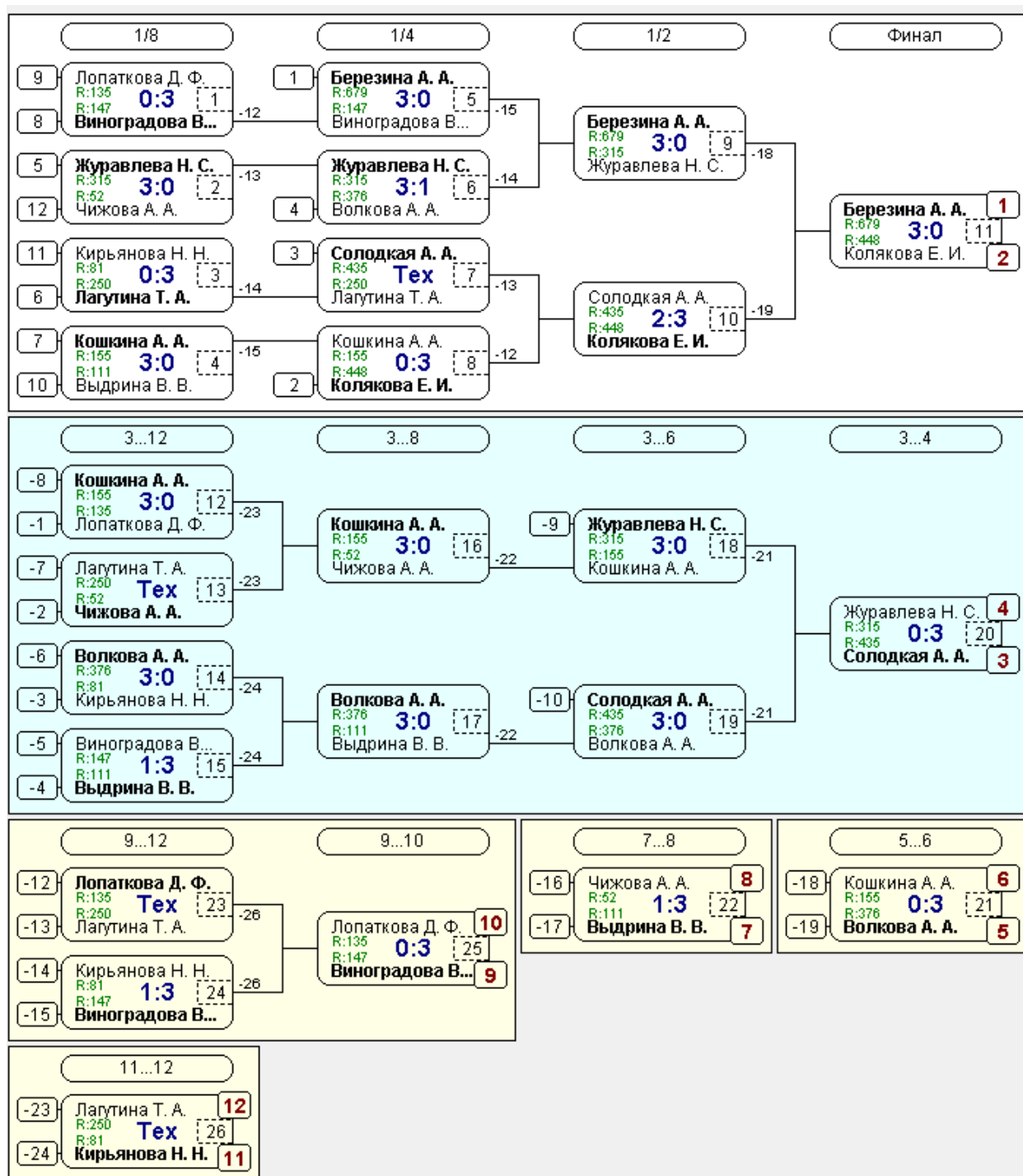


# Чемпионат Вологодской области по настольному теннису

г.Вологда

04 декабря 2021 г.

## Женщины



Главный судья

Кошкин А.Ю.

Главный секретарь

Молоков С.Л.



# Чемпионат Вологодской области по настольному теннису (парный женский разряд)

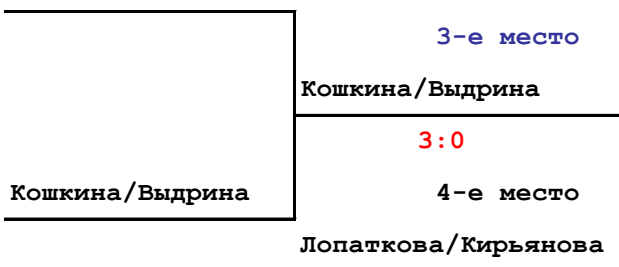
г.Вологда

04 декабря 2021 г.

1 Колякова/Солодкая



Лопаткова/Кириянова



Гл.судья \_\_\_\_\_ (Кошкин А.Ю.)

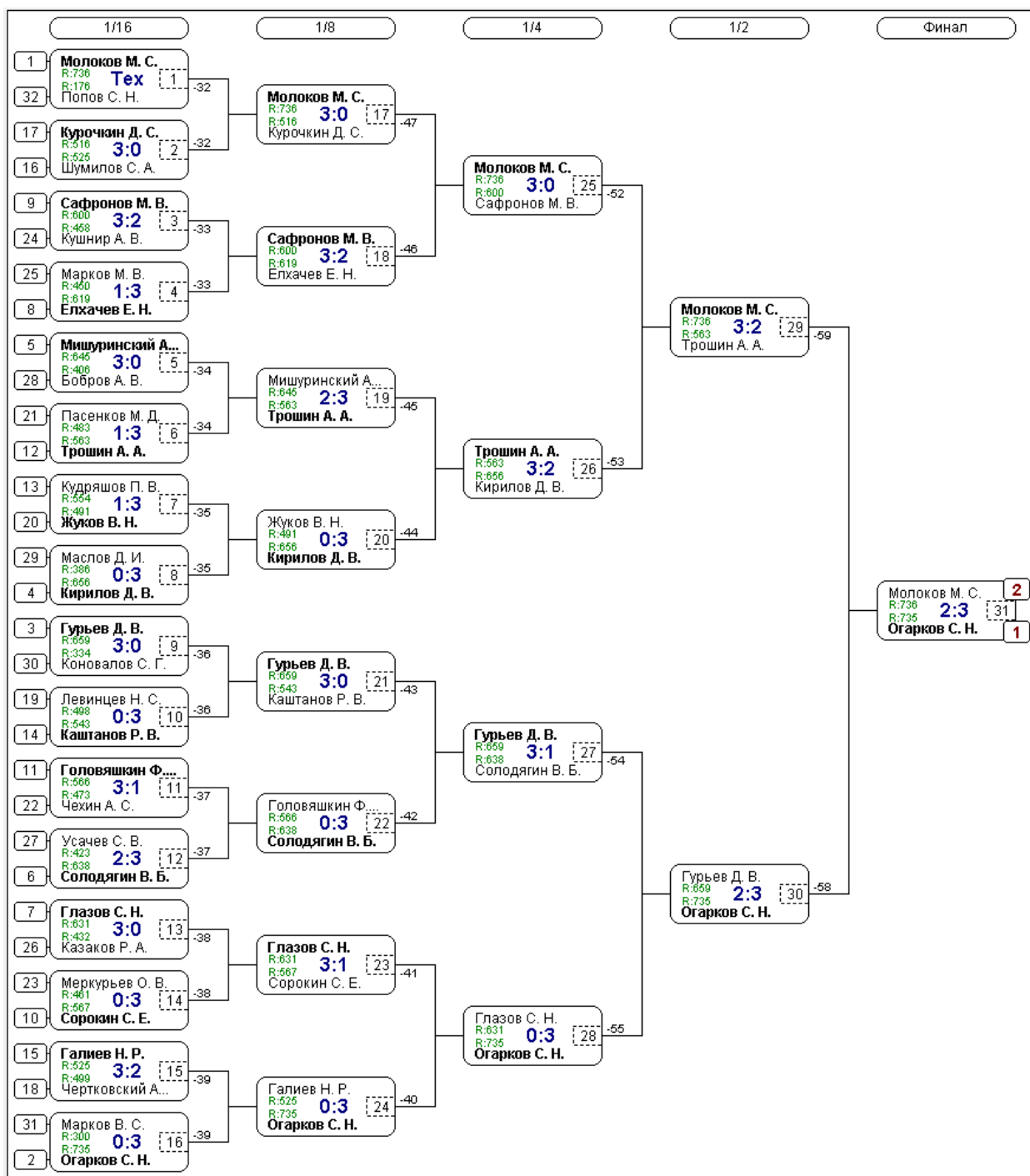
Гл.секретарь \_\_\_\_\_ (Молоков С.Л.)

# Чемпионат Вологодской области по настольному теннису

г.Вологда

05 декабря 2021 г.

## Мужчины



Главный судья

Кошкин А.Ю.

Главный секретарь

Молоков С.Л.



# Чемпионат Вологодской области по настольному теннису

г.Вологда

05 декабря 2021 г.

## Мужчины

3...32		3...24		3...16		3...12		3...8		3...6		3...4	
-1	Попов С. Н. R:178 R:625 Тех Шумилов С. А.	-24	Галиев Н. Р. R:525 R:525 Шумилов С. А.	Шумилов С. А. R:525 R:567 Сорокин С. Е.		Сафронов М. В. R:600 R:507 Сорокин С. Е.		Сафронов М. В. R:600 R:556 Кирилов Д. В.		Гурьев Д. В. R:659 R:656 Кирилов Д. В.			
-2				1:3 [48]		3:2 [52]		2:3 [56]		0:3 [58]			
-3	Кушнир А. В. R:468 R:450 Марков М. В.	-23	Сорокин С. Е. R:567 R:456 Кушнир А. В.										
-4				3:2 [41]		3:0 [49]		3:0 [53]		3:0 [58]			
-5	Бобров А. В. R:406 R:463 Пасенков М. Д.	-22	Головяшкин Ф. R:596 R:492 Пасенков М. Д.	Пасенков М. Д. R:543 R:543 Каштанов Р. В.		Кирилов Д. В. R:483 R:483 Пасенков М. Д.							
-6				2:3 [42]		3:0 [43]		3:0 [49]		3:0 [53]			
-7	Кудряшов П. В. R:554 R:386 Маслов Д. И.	-21	Каштанов Р. В. R:543 R:554 Кудряшов П. В.										
-8				3:1 [35]		3:0 [43]		3:0 [49]		3:0 [53]			
-9	Коновалов С. Г. R:334 R:489 Левинцев Н. С.	-20	Жуков В. Н. R:491 R:498 Левинцев Н. С.	Жуков В. Н. R:491 R:498 Мишурицкий А...		Сокодягин В. Б. R:638 R:645 Мишурицкий А...		Мишурицкий А... R:631 R:518 Глазов С. Н.		Трошин А. А. R:583 R:645 Мишурицкий А...		Кирилов Д. В. R:656 R:645 Мишурицкий А...	
-10				0:3 [36]		2:3 [44]		3:2 [50]		1:3 [54]		3:1 [60]	
-11	Чехин А. С. R:473 R:423 Усачев С. В.	-19	Мишурицкий А. R:473 R:423 Усачев С. В.									3:1 [60]	
-12				3:0 [45]		2:3 [54]		3:2 [57]		1:3 [59]		4 [64]	
-13	Казakov P. A. R:432 R:461 Меркурьев О. В.	-18	Елчачев Е. Н. R:619 R:432 Курочкин Д. С.	Елчачев Е. Н. R:619 R:518 Курочкин Д. С.		Глазов С. Н. R:631 R:518 Курочкин Д. С.							
-14				3:1 [38]		3:0 [46]		1:3 [51]		3:0 [55]			
-15	Чертковский А. R:489 R:300 Марков В. С.	-17	Курочкин Д. С. R:516 R:473 Чертковский А.										
-16				3:0 [39]		3:0 [47]							
25...32		25...28		25...26		17...24		17...20		17...18		5...6	
-32	Попов С. Н. R:178 R:625 Тех Марков М. В.	-33	Марков М. В. R:450 R:386 Маслов Д. И.	Марков М. В. R:450 R:461 Меркурьев О. В.		-40	Галиев Н. Р. R:525 R:468 Кушнир А. В.	Кушнир А. В. R:468 R:554 Кудряшов П. В.		Кудряшов П. В. R:554 R:499 Чертковский А...		Гурьев Д. В. R:659 R:652 Трошин А. А.	
-33				3:2 [87]		2:3 [71]		1:3 [75]		3:2 [77]		3:1 [61]	
-34	Бобров А. В. R:406 R:463 Пасенков М. Д.	-35	Маслов Д. И. R:386 R:454			-42	Головяшкин Ф. R:596 R:492 Кудряшов П. В.					6 [66]	
-35				2:3 [84]		-43						7...8	
-36	Коновалов С. Г. R:334 R:489 Левинцев Н. С.	-37	Чехин А. С. R:473 R:423 Усачев С. В.			-44	Левинцев Н. С. R:473 R:423 Усачев С. В.					8 [62]	
-38				1:3 [85]		-45						7 [67]	
-39	Меркурьев О. В. R:461 R:300 Марков В. С.	-38	Меркурьев О. В. R:461 R:300 Марков В. С.			-46	Казakov P. A. R:432 R:461 Чертковский А...	Левинцев Н. С. R:499 R:499 Чертковский А...					
-38				2:3 [88]		-47		1:3 [76]					
-39				3:0 [86]		-47		0:3 [74]					
21...24		21...22		13...16		13...14		9...12		9...10		11...12	
-71	Галиев Н. Р. R:525 R:566 Головяшкин Ф...	-72	Головяшкин Ф. R:596 R:492 Усачев С. В.	Шумилов С. А. R:525 R:543 Каштанов Р. В.		Каштанов Р. В. R:543 R:519 Елчачев Е. Н.		Сорокин С. Е. R:507 R:483 Пасенков М. Д.		Сорокин С. Е. R:507 R:516 Курочкин Д. С.		Пасенков М. Д. R:483 R:638 Тех	
-72				1:3 [67]		1:3 [69]		3:1 [63]		1:3 [65]		11 [66]	
-73	Усачев С. В. R:423 R:432 Казakov P. A.	-74	Казakov P. A. R:432 R:461			-50						12 [62]	
-74				3:1 [80]		-51							
-74				3:1 [81]		-51							
-74				3:1 [80]		-51							
29...32		29...30		31...32		27...28		23...24		19...20		15...16	
-83	Попов С. Н. R:178 R:625 Тех Бобров А. В.	-84	Бобров А. В. R:406 R:463 Марков В. С.	Попов С. Н. R:178 R:334 Коновалов С. Г.		-87	Маслов Д. И. R:386 R:473 Чехин А. С.	Галиев Н. Р. R:525 R:468 Казakov P. A.		Кушнир А. В. R:468 R:499 Левинцев Н. С.		Шумилов С. А. R:525 R:491	
-84				3:2 [91]		-88		3:0 [92]		2:3 [79]		1:3 [70]	
-85	Коновалов С. Г. R:334 R:489 Левинцев Н. С.	-86	Левинцев Н. С. R:499 R:499			-89						16 [66]	
-86				3:2 [93]		-89						15 [65]	
-86				3:0 [92]		-89							

Главный судья

Кошкин А.Ю.

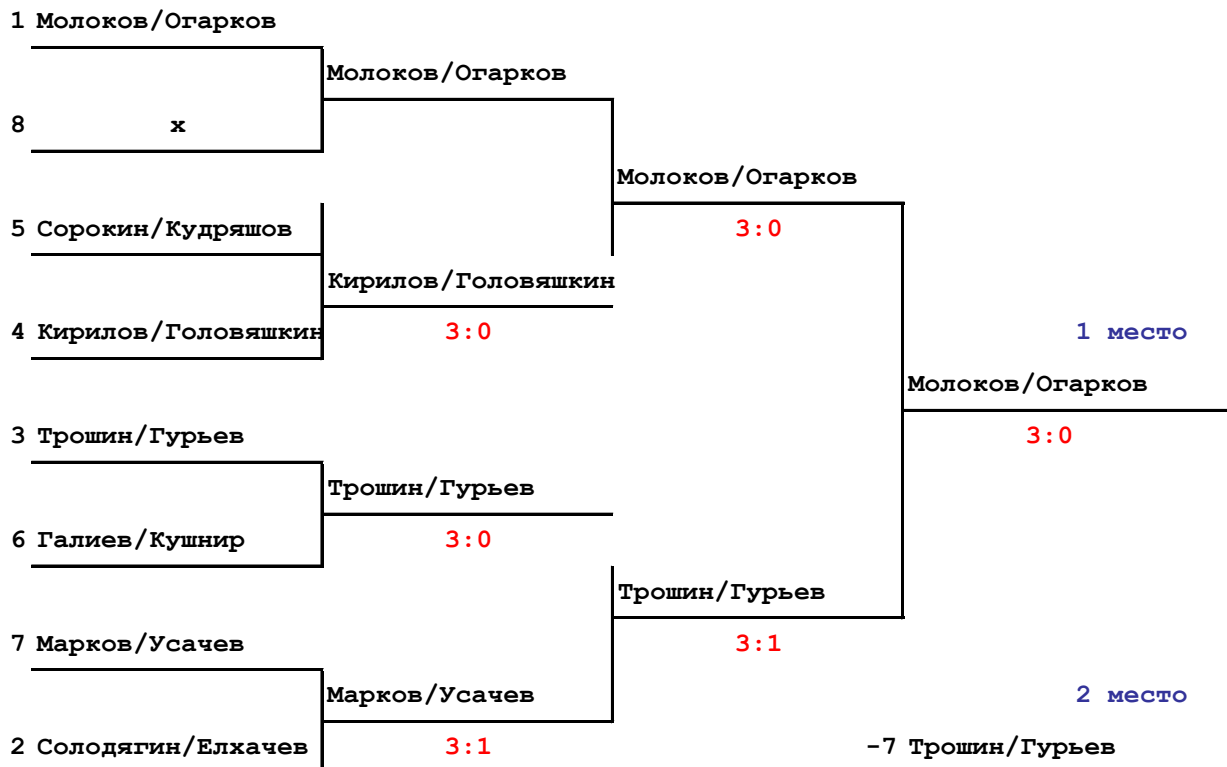
Главный секретарь

Молоков С.Л.

# Чемпионат Вологодской области по настольному теннису (парный мужской разряд)

г.Вологда

05 декабря 2021 г.



Гл.судья \_\_\_\_\_ (Кошкин А.Ю.)

Гл.секретарь \_\_\_\_\_ (Молоков С.Л.)